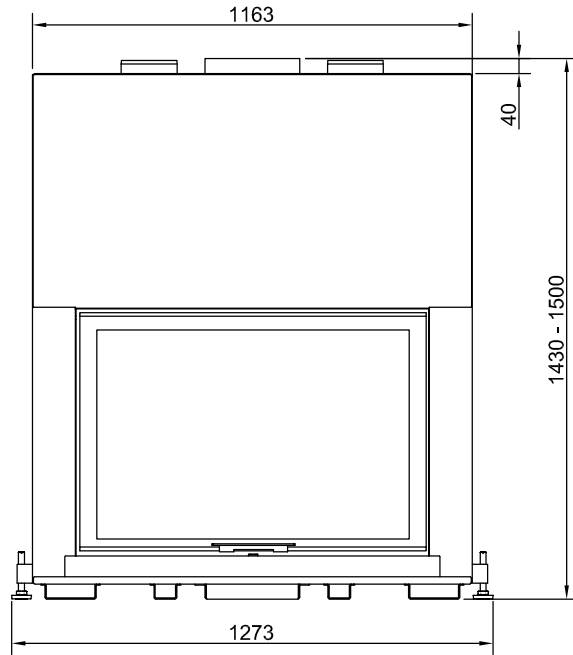
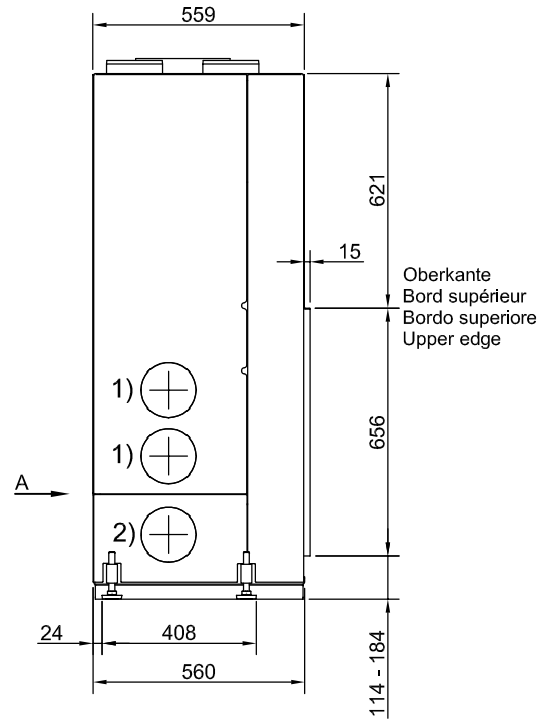


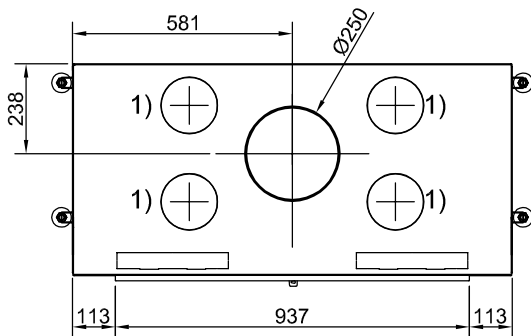
Frontansicht / Vue de face  
Vista frontale / Front view



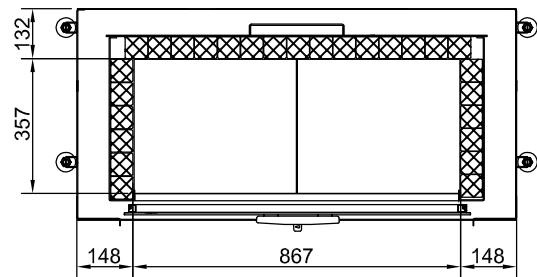
Seitenansicht / Vue de coté  
Vista laterale / Side view



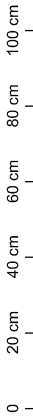
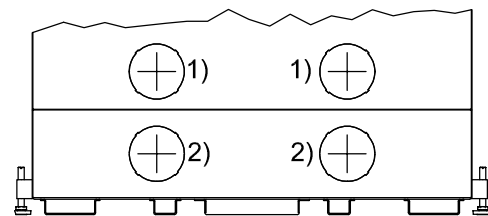
Aufsicht / Vue de haut  
Vista dall'alto / View above



Grundriss Feuerstelle / Coupe sur foyer  
Sezione al piano fuoco / Layout Fireplace



Ansicht A / Vue A  
Vista A / View A



- 1) Ø 150 mm Konvektionsluft / Air convection / Aria di convezione / Convection air
- 2) Ø 150 mm Verbrennungsluft / Air de combustion / Aria di combustione / Combustion air

Allgemeintoleranz / Tolerance générale / Tolleranza generale / Tolerance general ± 2 mm

Detailansichten durch Zoom-Funktion auf dem elektronischen pdf-Massblatt ersichtl.ich. Download unter [www.ruegg-cheminee.com](http://www.ruegg-cheminee.com).  
La vue détaillée est visible par la fonction zoom sur la fiche de mesure pdf. Download voir sous voir sous [www.ruegg-cheminee.com](http://www.ruegg-cheminee.com).  
La vista dettagliata è resa possibile tramite la funzione "Zoom" sulla scheda tecnica in pdf. Scaricabile dal sito [www.ruegg-camini.it](http://www.ruegg-camini.it).  
Detailed views of zoom function on the electronic PDF datasheet apparent. Download at [www.ruegg-cheminee.com](http://www.ruegg-cheminee.com).

Alle Masse in mm! Massänderungen vorbehalten / Dimensions en mm! Sous réserve de modifications / Tutte le misure indicate sono in mm! Con riserva di modifica / All dimensions in mm! Mass change without notice

Typ <b>Axinit Front S Gen. 1 ECO</b>		<b>Massblatt</b> Fiche de mesure Scheda tecnica Dimensional drawing	Masstab Echelle Scala Scale <b>1:20</b>
Art. Nr. 11.06.00351	Status Freigegeben	Zelchnungs Nr. <b>2013-01742</b>	Revision -
		Projektionsmethode 	Rüegg Cheminée AG Schwäntemos 4 CH-8126 Zumikon Tel. : +41 (0)44 919 82 82 Fax. : +41 (0)44 919 82 90 www.ruegg-cheminee.com