

Ekko 45(45) s

Schmid
MADE IN GERMANY

Details

- Kamineinsatz 2-seitig offen
- Glas 1-teilig
- 45(45)45 - Höhe 45 cm
45(45)51 - Höhe 51 cm
45(45)57 - Höhe 57 cm
- Selbstschließende Tür
- Untere Scheibenspülung einstellbar
- Standard-Innenauskleidung: „Premium-Weiß“

Technische Daten

Nennwärmeleistung	7 kW
Wärmeleistungsbereich	3,2-7,1 kW
Wirkungsgrad	>78 %
Dämmstärke (bei nicht zu schützender Wand) (bezogen auf SILCA® 250KM)	60 mm
Verbrennungsluftstutzen	Ø 125 mm
empfohlene Scheitholzlänge	33 cm (stehend)
Gewicht	190-210 kg
Wärmeabgabe: über die Sichtscheibe	50 %
Wärmeabgabe: konvektive Leistung	50 %

Daten für Schornsteinfeger

nach DIN EN 13384
(Betrieb geschlossen)

Werttripel bei NWL	Abgasmassenstrom	6,8 g/s
	Abgastemperatur	310 °C
	erforderlicher Förderdruck	12 Pa



Ekko 45(45) mit schwenkbarer Front

Standard



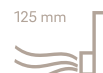
Front Kristall



Türanschlag links



Türanschlag rechts



125 mm

Außenluftanschluss

Optional



Front Anthrazit



Außenbefeuerung



150 mm

Außenluftanschluss

Zubehör



Nachheizkasten



Aufsatzspeicher



Warmluft-Aufsatzregister



SMR



Energieeffizienzklasse
nach (EU) 2015/1186



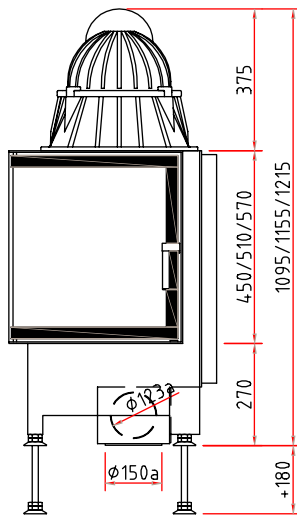
1. BImSchV
Stufe 2



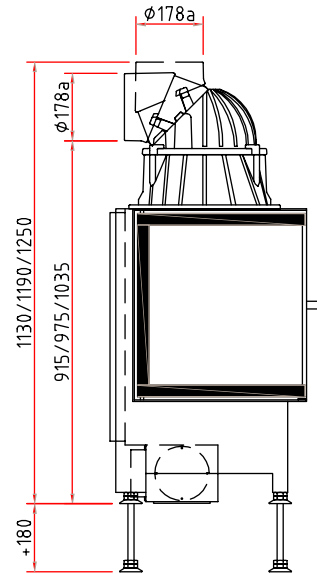
Made in Germany



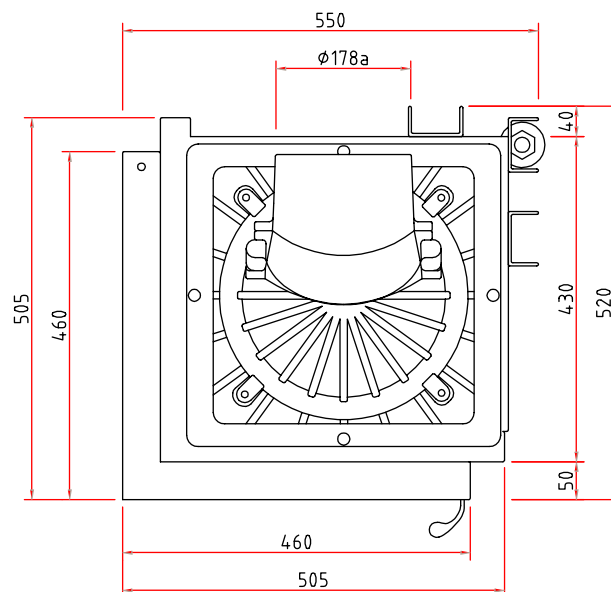
Frontansicht M 1:20



Seitenansicht M 1:20



Draufsicht M 1:10



Kamineinsatz

Produktdatenblatt nach (EU) 2015/1186



Ekko 45(45) s/h	
Name des Lieferanten	Camina & Schmid Feuerdesign und Technik GmbH & Co. KG
Modellkennung des Lieferanten	Ekko 45(45) s/h
Energieeffizienzklasse	A
Direkte Wärmeleistung (kW)	7,0
Indirekte Wärmeleistung (kW)	-
Energieeffizienzindex (EEI)	104,6
Brennstoff-Energieeffizienz bei Nennwärmeleistung (%)	79,0
Hinweise zu besonderen Vorkehrungen, Installation oder Wartung	Bitte beachten Sie die Hinweise in den Montage- und Bedienungsanleitungen!



ENERG
енергия · ενέργεια



Camina  Schmid Ekko 45(45) s/h



7,0
kW

ENERGIA · ЕНЕРГИЯ · ΕΝΕΡΓΕΙΑ · ENERGIJA · ENERGY · ENERGIE · ENERGI

2015/1186